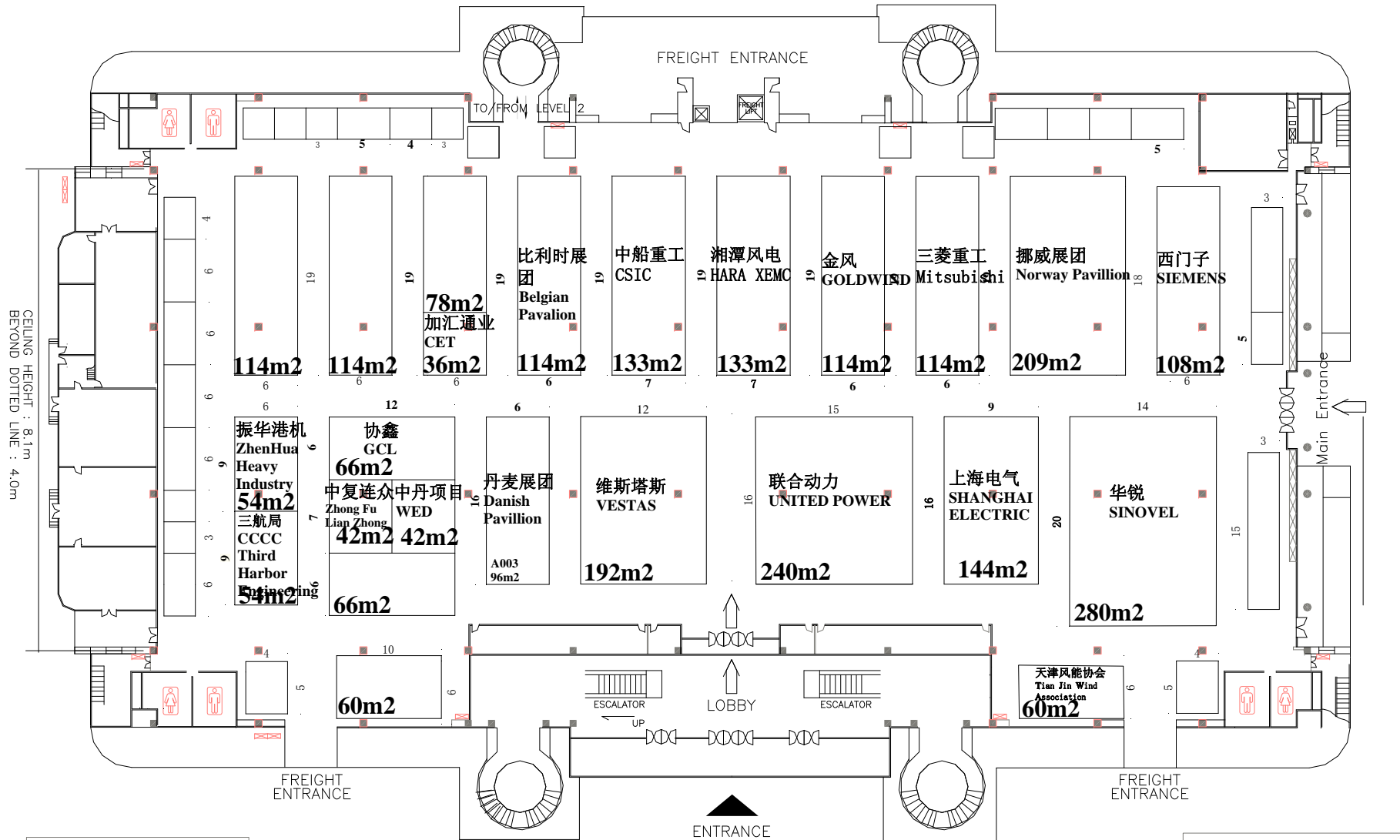


# 2010上海国际海上风电和风电产业链大会暨展览会 OFFSHORE WIND CHINA 2010

时间: 2010年6月7日—6月9日  
Date: June. 7-9, 2010

地点: 上海国际展览中心  
Venue: INTEX Shanghai



SPECIFICATIONS

- HALL CEILING HEIGHT :
- WITHIN DOTTED LINE : 8.1m
- BEYOND DOTTED LINE : 4.0m
- PILLAR SIZE : 0.7mX0.7m
- ☒ Fire Hydrant
- DB Box

ENTRANCE  
**LEVEL 1**

展馆面积: 6000m2

SPECIFICATIONS

- △ CCTV
- ⊕ : Compressed Air Outlet
- ⊖ : Water outlet
- : Fire Curtain
- FLOOR LOADING : 1,000 kg/sqm
- VIBRATING EXHIBITS : 500 kg/sqm
- ORIGINAL SCALE: 1:400